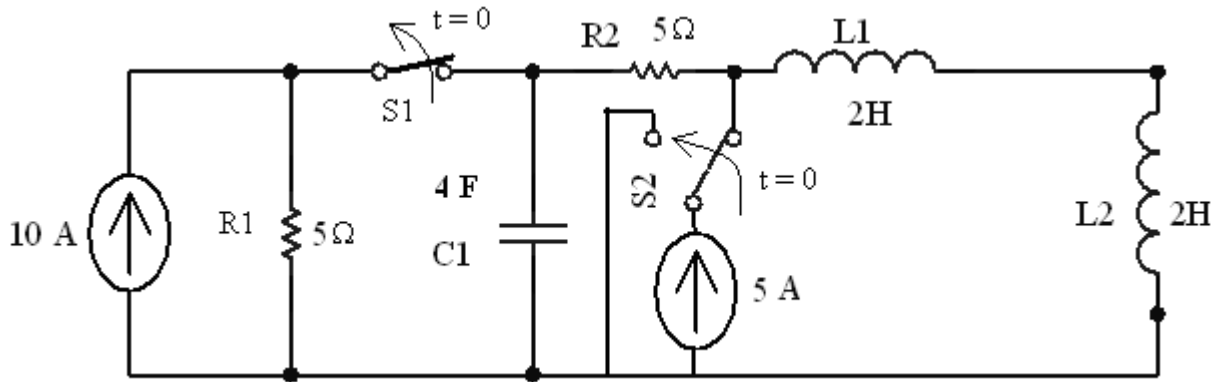


۱- در مدار زیر اگر سوئیچها در لحظه صفر جابجا شوند مطلوب است

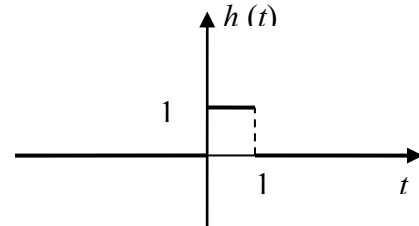
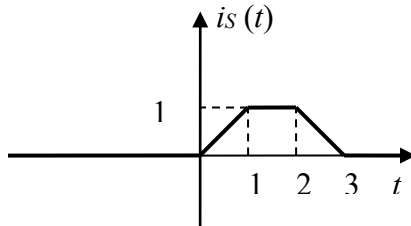
الف) $i_{L1}(0^-)$ و $i_{L2}(0^-)$ و $V_{C1}(0^-)$ (۱ نمره)

ب) $i_{L1}(0^+)$ و $i_{L2}(0^+)$ و $V_{C1}(0^+)$ (۱ نمره)

ج) محاسبه $V_C(t)$ برای $t > 0$. (۳ نمره)



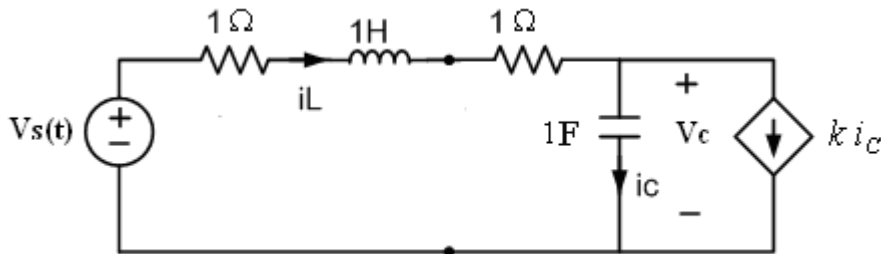
۲) پاسخ ضربه یک مدار $h(t)$ مطابق شکل زیر می باشد مطلوب است پاسخ این مدار به ورودی $i_s(t)$ با استفاده از انتگرال کانولوشن. (۴ نمره)



۳) برای مدار زیر مطلوب است الف) تابع تبدیل شبکه $H(j\omega) = V_C/V_s$ (۲,۵ نمره)

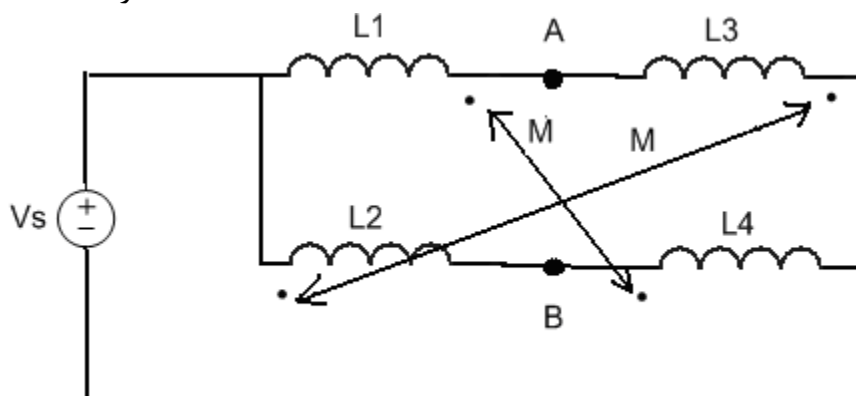
ب) محاسبه ولتاژ V_C با فرض $V_s(t) = \cos t$ و $k=1$ در حالت دائمی سینوسی (۱ نمره)

ج) محاسبه فرکانس تشدید مدار از دو سر منبع V_s بر حسب K (۱,۵ نمره)



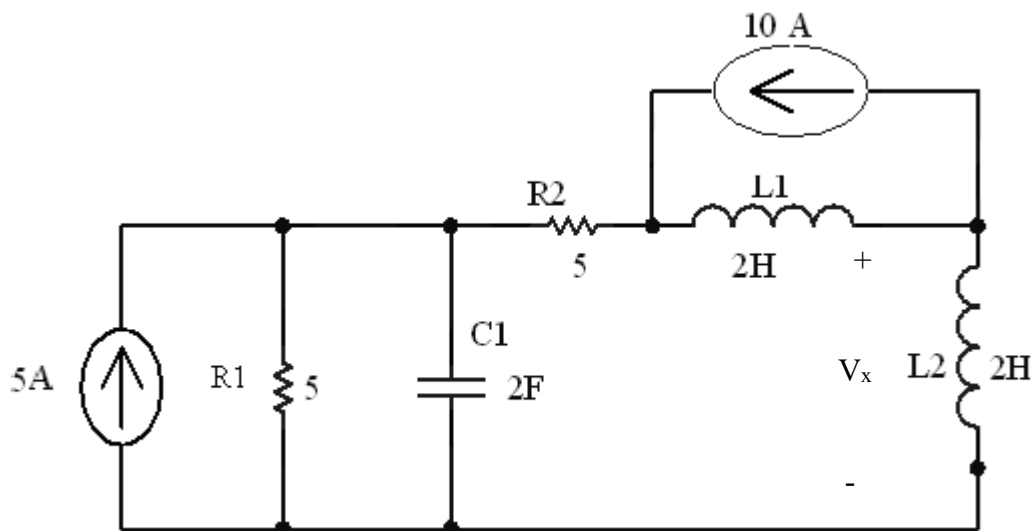
۴) در مدار زیر، مطلوب است محاسبه ضریب تزویج M بر حسب ضرایب خودالقایی بطوریکه اگر نقاط A و B را بهم وصل می‌کنیم، جریانی از آنها عبور نکند.

(۳ نمره)



(۳ نمره)

۵) مطلوب است دوگان مدار زیر و متغیر متناظر با V_x در مدار جدید



موفق باشید