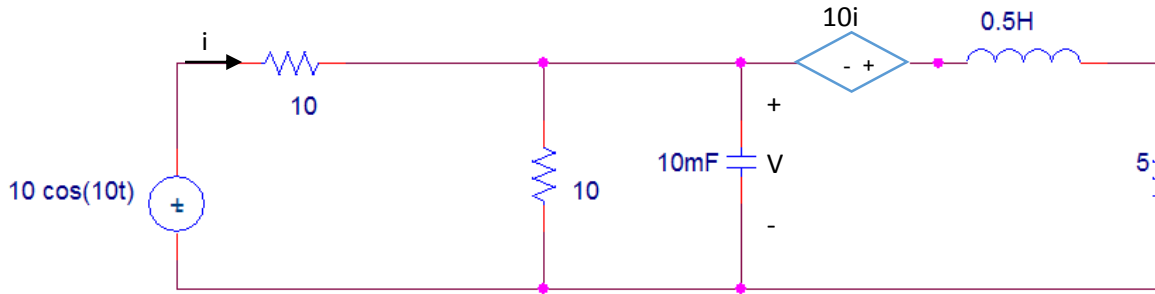


به نام خدا

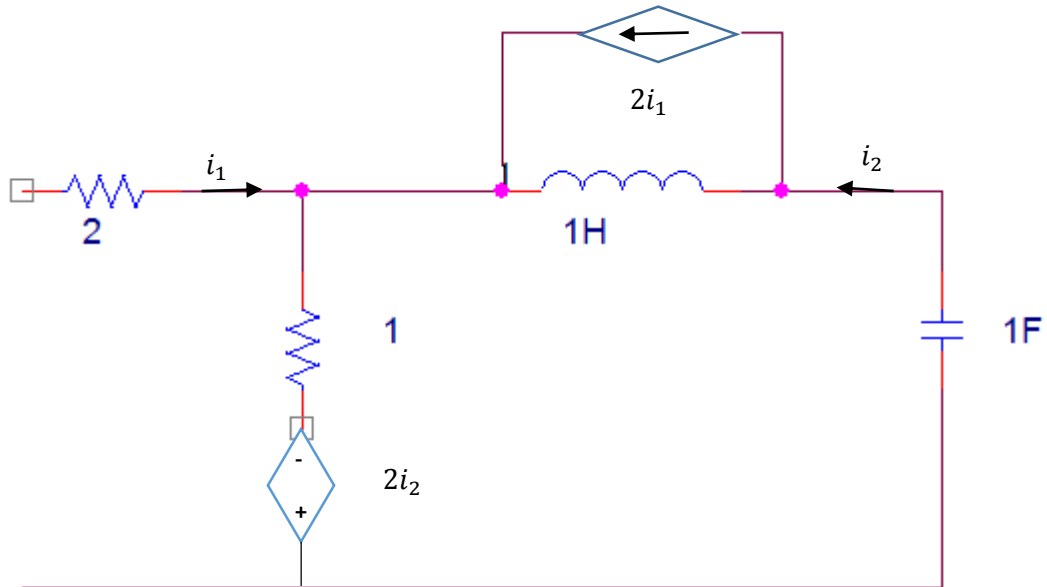
مدارهای الکتریکی ۱

تمرین سری نهم

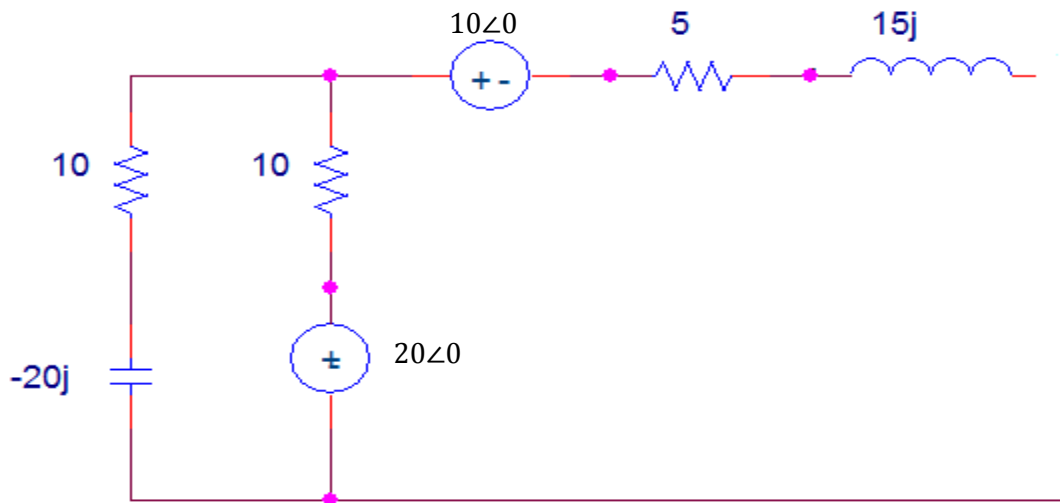
۱. ولتاژ  $v(t)$  در مدار شکل زیر در حالت دائمی سینوسی را حساب کنید؟



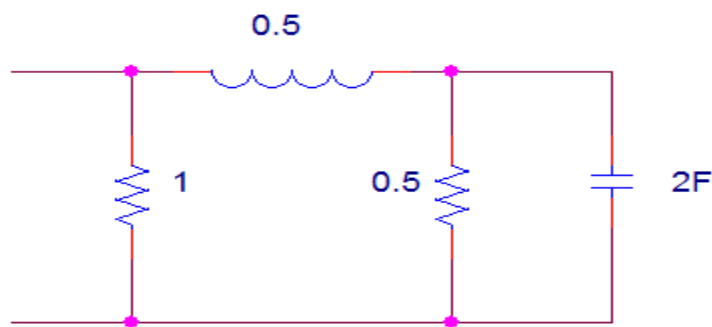
۲. امپدانس دیده شده در سرهای A و B مدار شکل زیر در فرکانس  $\omega$  را بدست آورید؟



۳. معادل تونن شکل زیر را بیابید.



۴. فرکانس تشدید مدار شکل زیر را حساب کنید؟



۵. در مدار شکل زیر ورودی  $V_s$  و خروجی ولتاژ  $V_o$  است. رفتار فیلتری این مدار و فرکانس قطع آن را حساب کنید.

