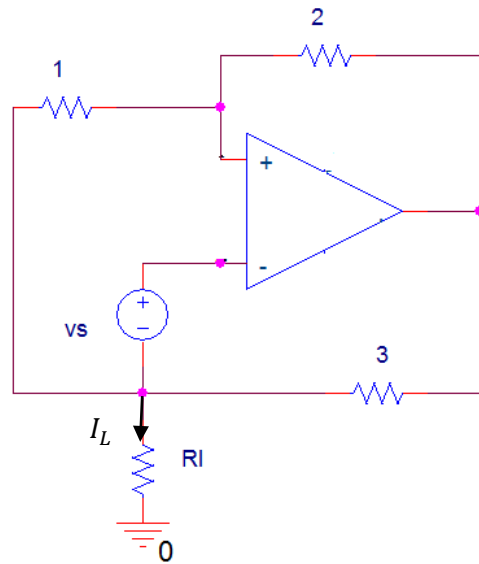


به نام خدا

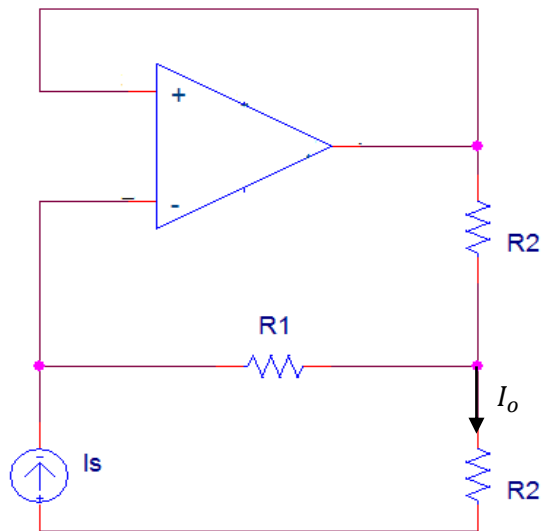
تمرین سری پنجم

مدارهای الکتریکی ۱

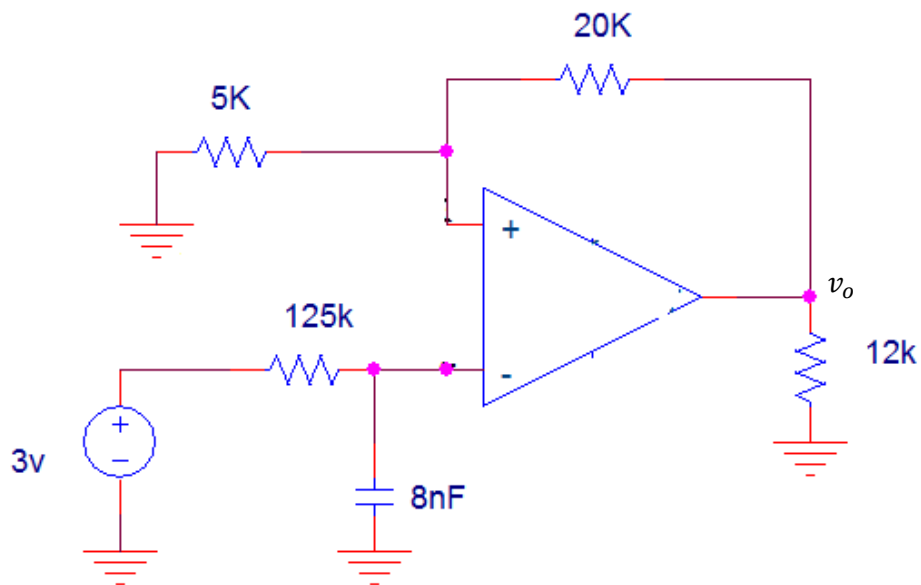
۱. در شکل زیر جریان I_L گذرنده از مقاومت R_L را بر حسب ولتاژ v_S بدست آورید.



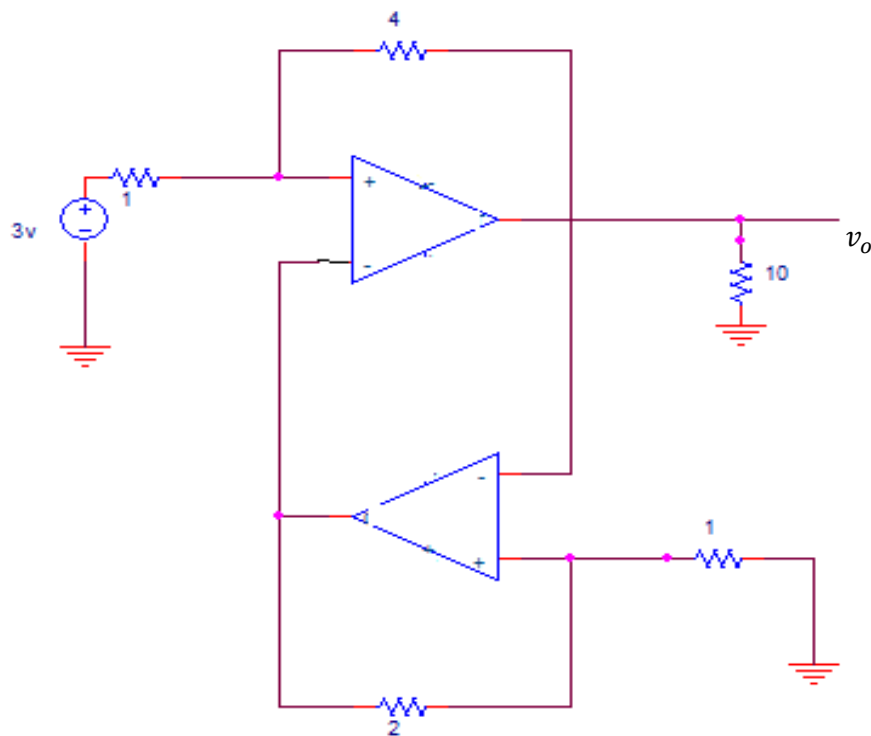
۲. در مدار شکل مقابل $R_1 = 8$ و $R_2 = 1$ نسبت $\frac{I_o}{I_s}$ را حساب کنید.



۳. در مدار شکل زیر آپ امپ بعد از چه مدتی اشباع می شود؟ ولتاژ اشباع را ۱۰ ولت در نظر بگیرید.



۴. در مدار زیر توان مصرفی مقاومت ۱۰ اهمی کدام است؟



۵. مقادیر v_x و i_x را بدست آورید؟

