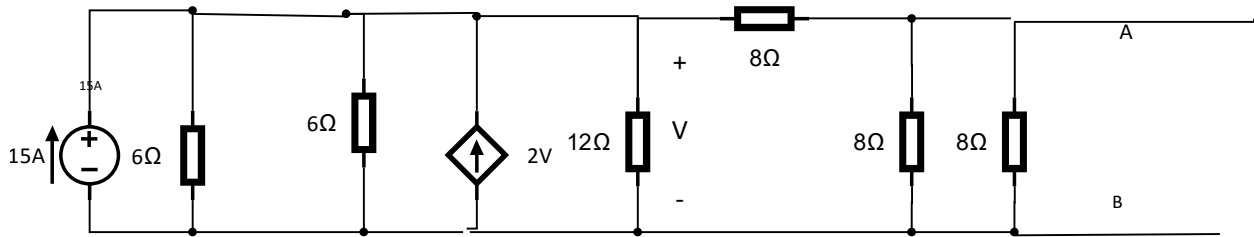
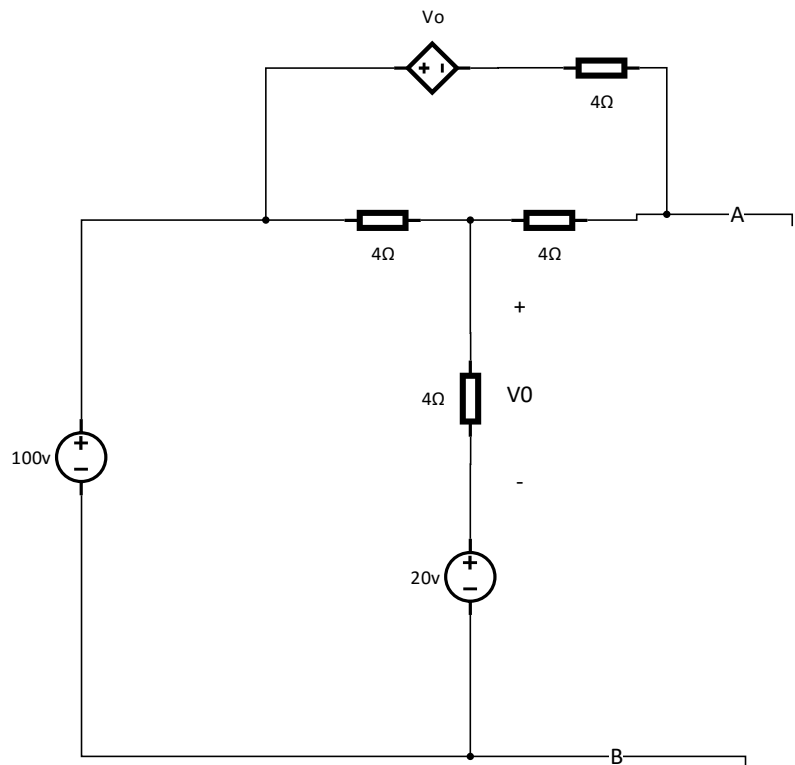


۱- مدار معادل تونن دیده شده در سرهای A و B مدار شکل داده شده را به دست آورید.



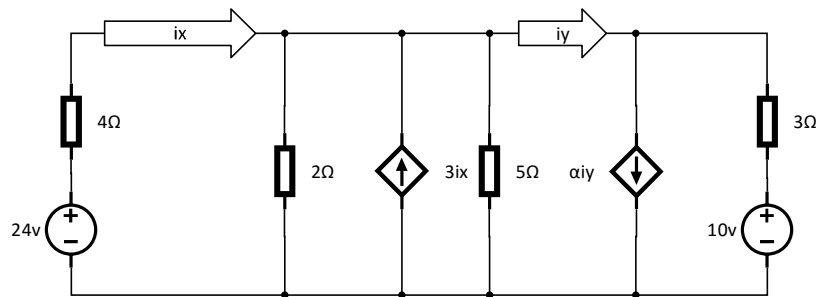
۲- مدار معادل تونن دیده شده در سرهای A و B در مدار را تعیین کنید.



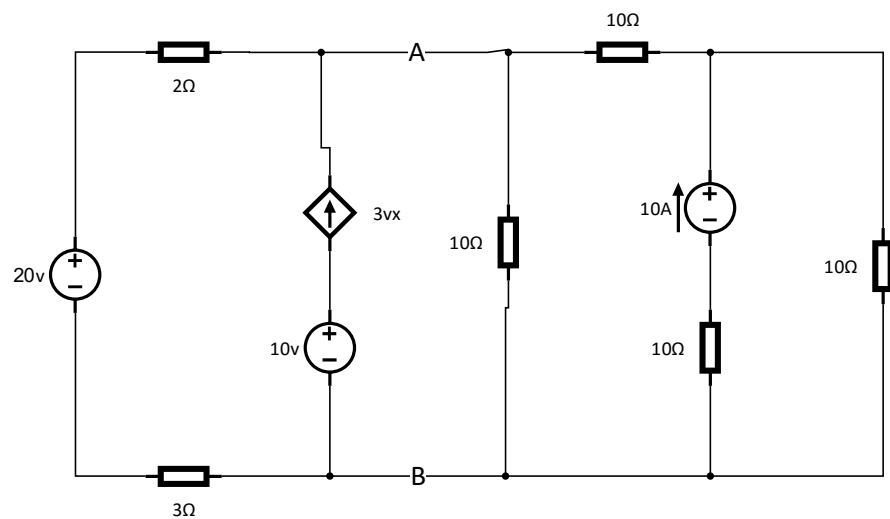
۳- در مدار شکل  $\alpha$  را چنان تعیین کنید که  $V_{AB} = 12$  ولت باشد. مساله را از دو طریق زیر حل کنید.

۱- با استفاده از تحلیل گره

۲- با پیدا کردن مدار معادل تونن دیده شده در دو سمت راست و چپ A و B



۴- در مدار زیر اندازه جریان نورتن  $I_N$  را به دست آورید.



۵- در مدار زیر مقادیر خواسته شده را به دست آورید.

ولتاژ مدار باز سرهای A, B

جریان اتصال کوتاه

مقاومت دیده شده از سر A و B

