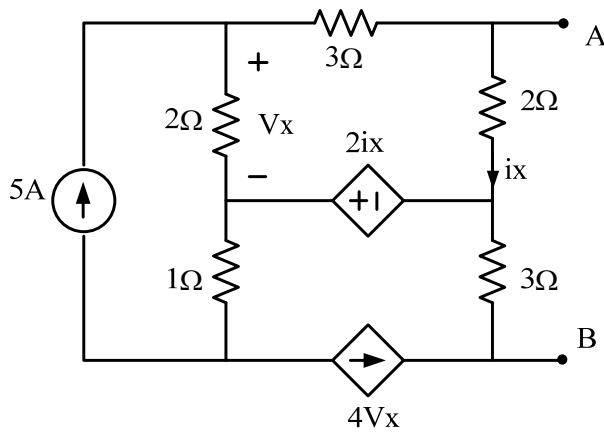


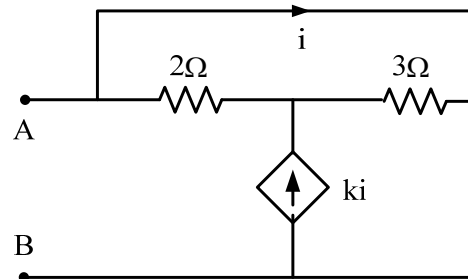
نام و نام خانوادگی دانشجو: نمونه سوال	سوال امتحان میان ترم درس: مدار ۱ نیمسال: اول ۹۰ - ۱۳۸۹		نام استاد: گروه آموزشی: برق	 دانشگاه سمنان دانشکده برق و کامپیوتر
	تاریخ امتحان: ۸ / ۹ / ۱۳۸۹	زمان: ۱۲۰ دقیقه		
شماره دانشجویی:	شماره صفحه: ۱ از ۵	نوع امتحان: کتاب و جزوه بسته	استفاده از ماشین حساب: مجاز	

الف) مدار معادل تونن شکل ۱ را از دو سر A و B محاسبه نمایید. (۳ نمره).

ب) مقدار k در شکل ۲ چقدر باشد تا مقاومت معادل دو مدار برابر شود (حداکثر توان به شکل ۲ منتقل شود). (۱ نمره).



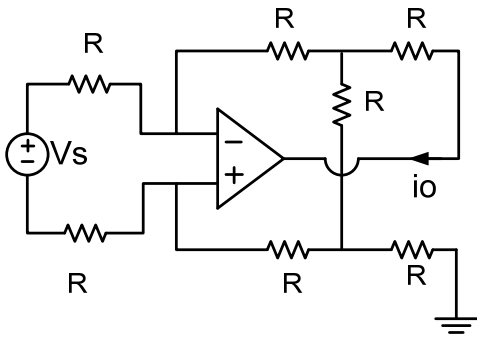
شکل ۱



شکل ۲

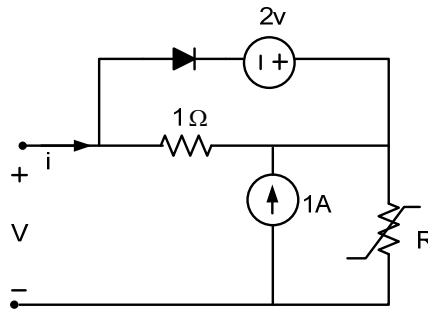
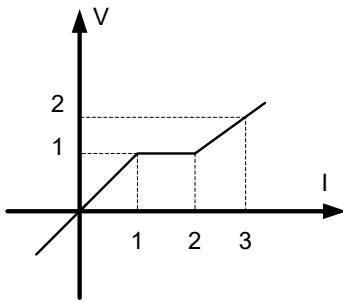
نام و نام خانوادگی دانشجو:	سوال امتحان میان ترم درس: مدار ۱ نیمسال: اول ۹۰ - ۱۳۸۹			 دانشگاه سمنان دانشکده برق و کامپیوتر
	تاریخ امتحان: ۱۳۸۹/ ۲ / ۸	گروه آموزشی: برق	نام استاد:	
شماره دانشجویی:	شماره صفحه: ۲ از ۵	زمان: ۱۲۰ دقیقه	تعداد سوال: ۵	
	نوع امتحان: کتاب و جزوه بسته	استفاده از ماشین حساب: مجاز		

۲) جریان i_o را بر حسب V_s و R بدست آورید. (۳ نمره)



نام و نام خانوادگی دانشجو:	سوال امتحان میان ترم درس: مدار ۱ نیمسال: اول ۹۰ - ۱۳۸۹			 دانشگاه شهروود دانشکده برق و کامپیوتر
	نام استاد:	گروه آموزشی: برق	تاریخ امتحان: ۸ / ۲ / ۱۳۸۹	
شماره دانشجویی:	تعداد سوال: ۵	زمان: ۱۲۰ دقیقه	شماره صفحه: ۳ از ۵	استفاده از ماشین حساب: مجاز
	نوع امتحان: کتاب و جزوه بسته			

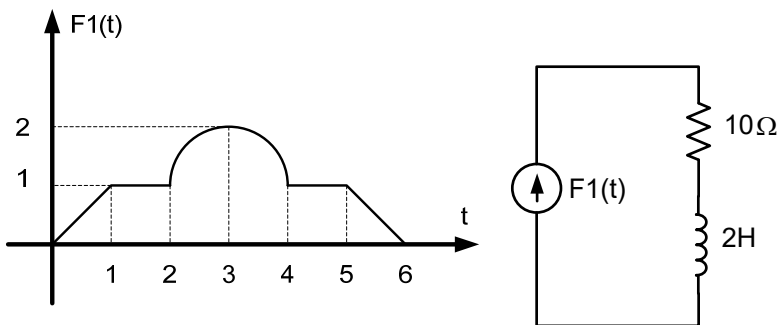
۳) مشخصه $v-i$ مدار زیر را رسم کنید. مشخصه مقاومت غیر خطی داده شده است (۴ نمره)



نام و نام خانوادگی دانشجو:	سوال امتحان میان ترم درس: مدار ۱ نیمسال: اول ۹۰ - ۱۳۸۹			 دانشگاه شهرداری دانشکده برق و کامپیوتر
	نام استاد:	گروه آموزشی: برق	تاریخ امتحان: ۸ / ۲ / ۱۳۸۹	
شماره دانشجویی:	تعداد سوال: ۵	زمان: ۱۲۰ دقیقه	شماره صفحه: ۴ از ۵	استفاده از ماشین حساب: مجاز
			نوع امتحان: کتاب و جزوه بسته	

۴) الف- مطلوب است محاسبه شکل موج $F_1(t)$ بر حسب توابع پله، شیب و سینوسی. (۲ نمره)

ب- اگر این شکل موج، منبع جریان مدار زیر باشد مطلوب است رسم ولتاژ دو سر سلف. (۲ نمره)





نام و نام خانوادگی دانشجو:	سوال امتحان میان ترم درس: مدار ۱ نیمسال: اول ۹۰ - ۱۳۸۹		
	نام استاد:	گروه آموزشی:	تاریخ امتحان: ۱۳۸۹ / ۲ / ۸
شماره دانشجویی:	تعداد سوال: ۵	زمان: ۱۲۰ دقیقه	شماره صفحه: ۵ از ۵
	استفاده از ماشین حساب: مجاز		نوع امتحان: کتاب و جزوه بسته

۵) در مدار شکل زیر:

الف) منبع V_s را طوری تعیین کنید که اگر در هر لحظه دلخواه t_0 کلید بسته شود، جریانی از آن عبور نکند. (۳ نمره)

ب) اگر منبع I_s از نوع ضربه باشد، در چه لحظه ای کلید بسته شود تا ولتاژ دو سر خازن در آن لحظه پیوسته باشد. (۲ نمره)

